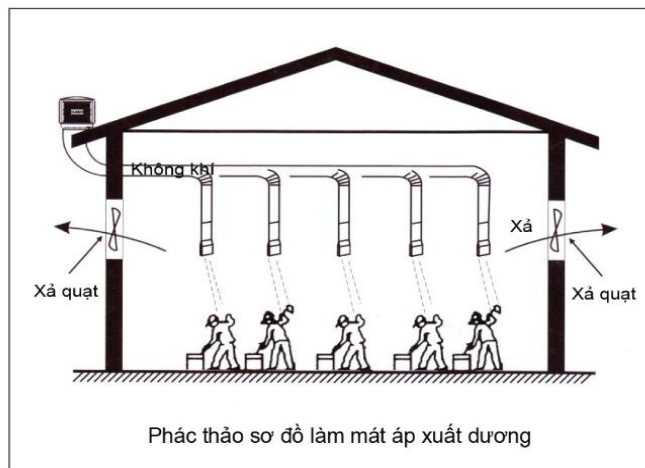
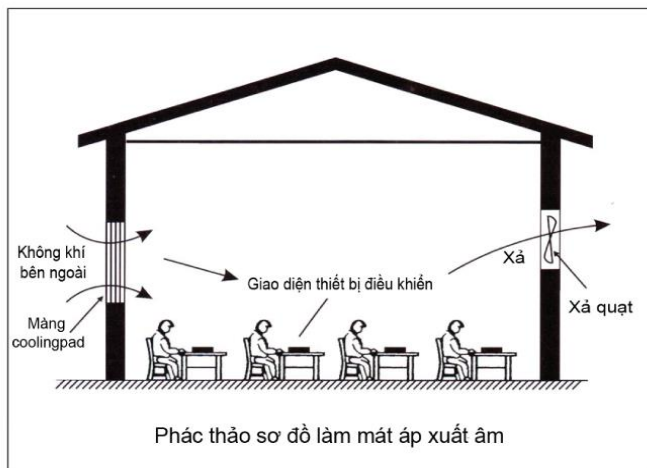
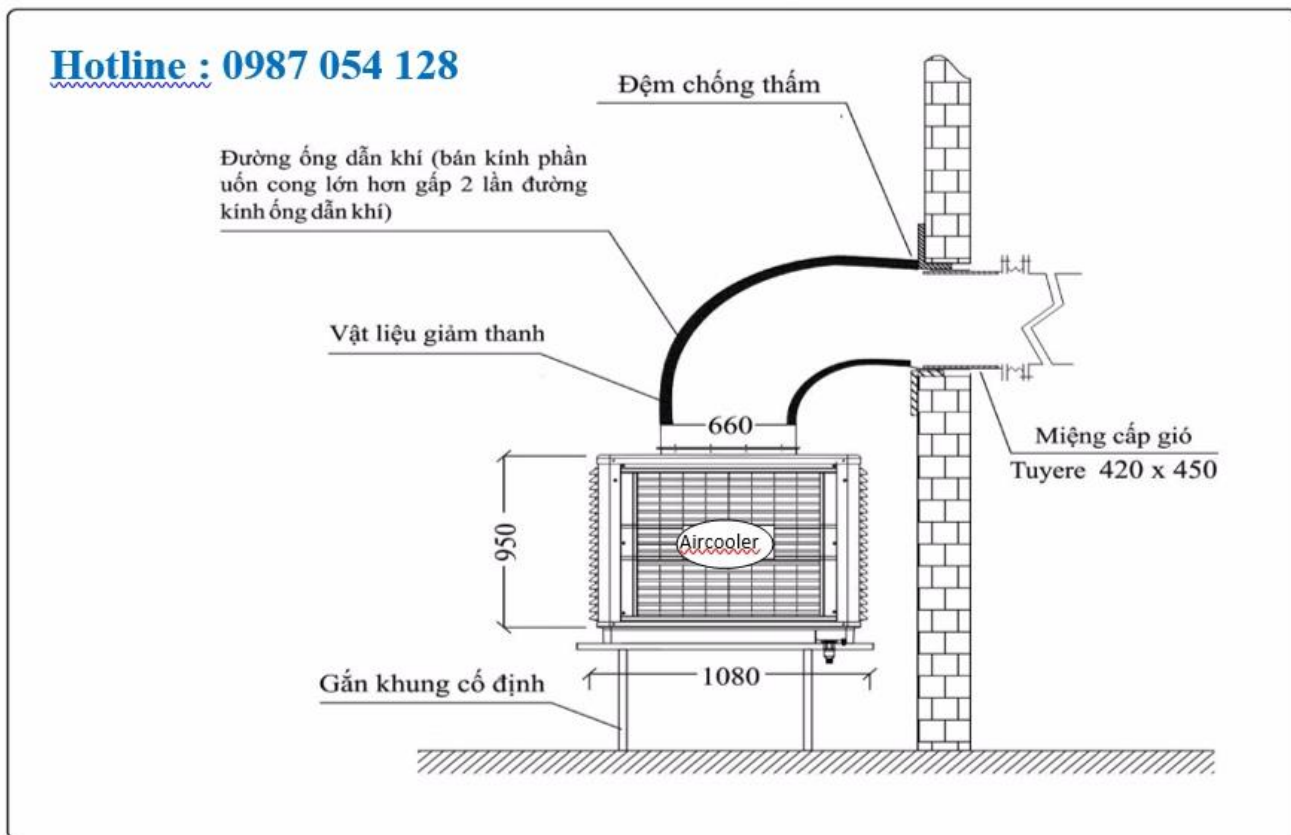


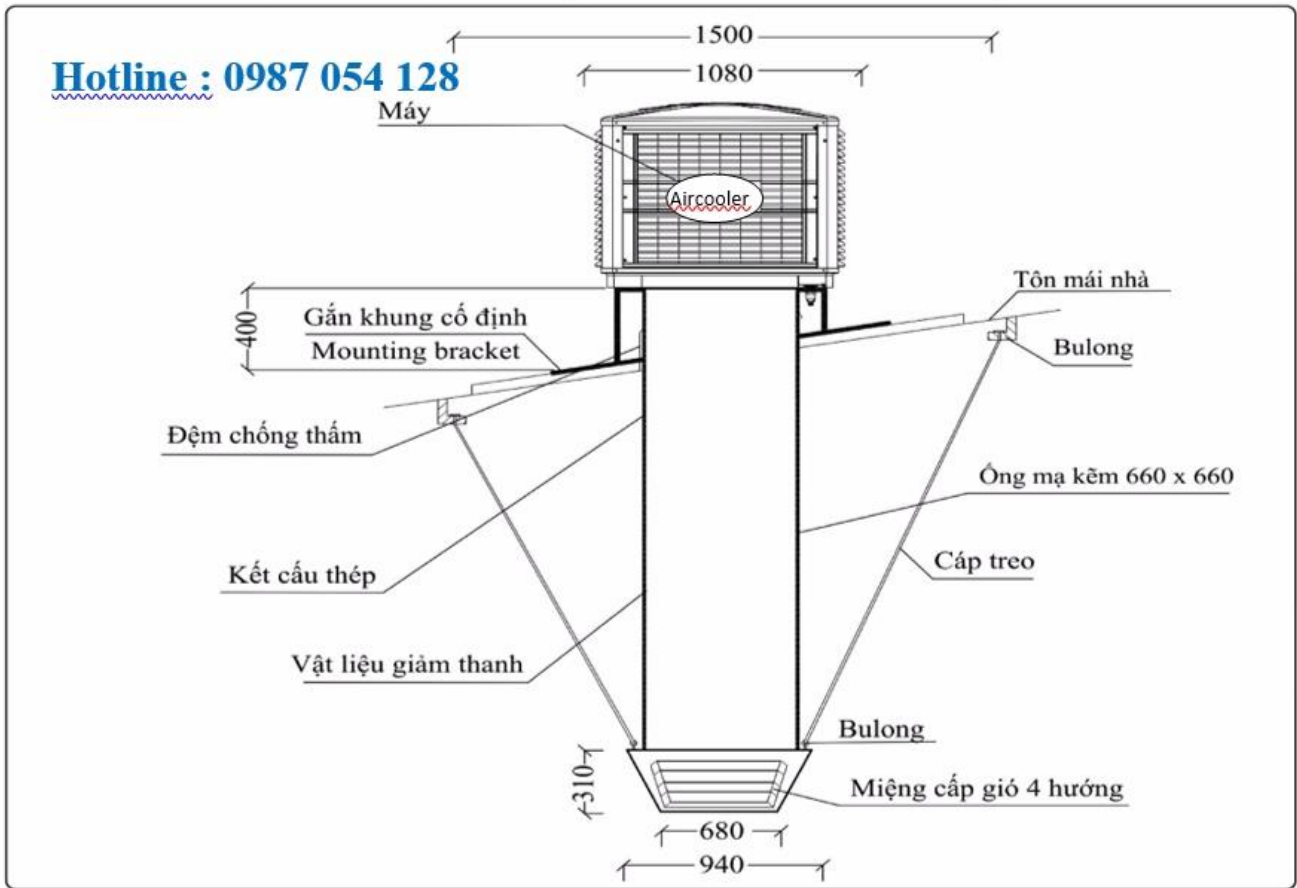
Hình ảnh phân tích trước và sau khi lắp đặt máy làm hơi nước công nghiệp . Cảm nhận hiệu quả giảm nhiệt độ từ 5~10 độ C so với chưa lắp đặt máy làm mát công nghiệp ban đầu .



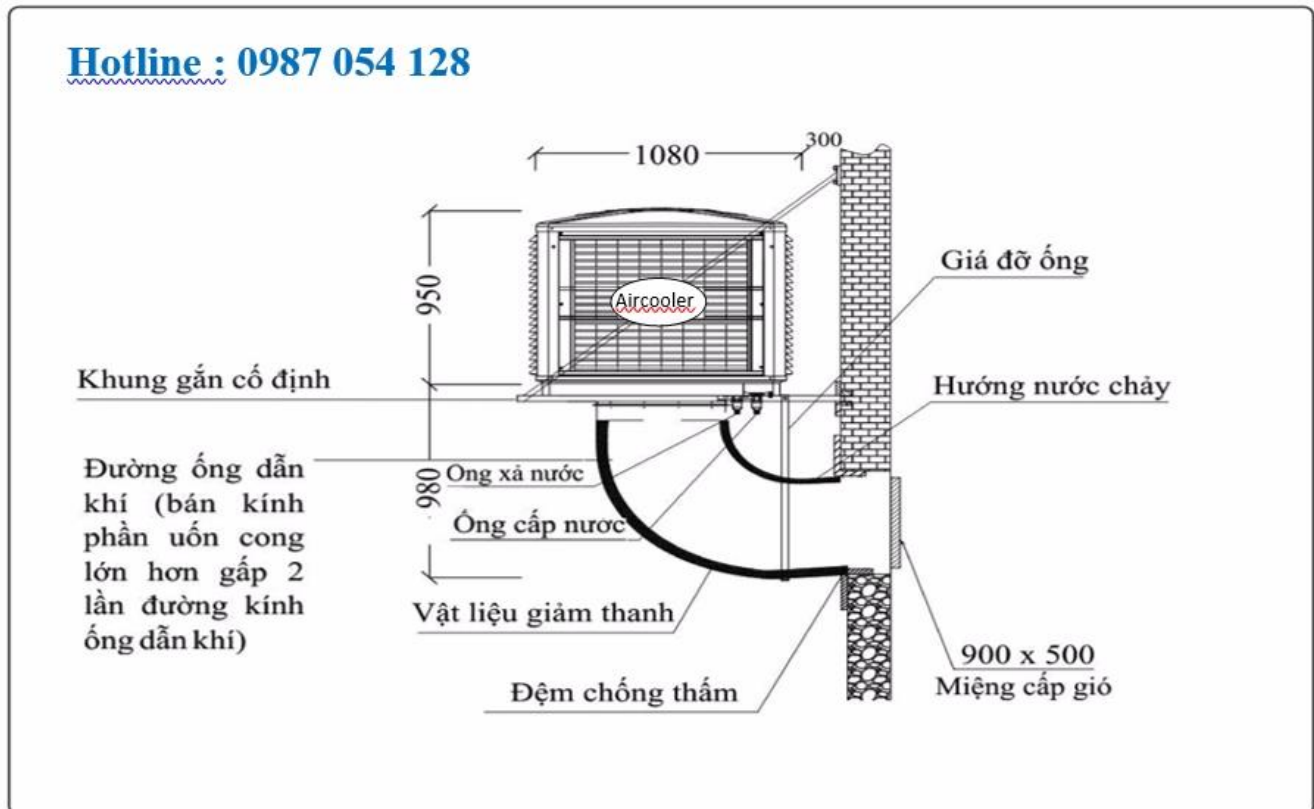
◆ Mô hình lắp đặt hệ thống làm mát thổi trên



◆ Mô hình lắp đặt hệ thống làm mát thổi xuống từ mái nhà

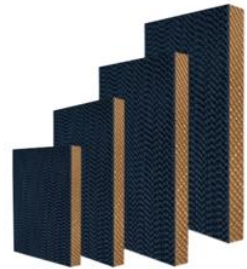
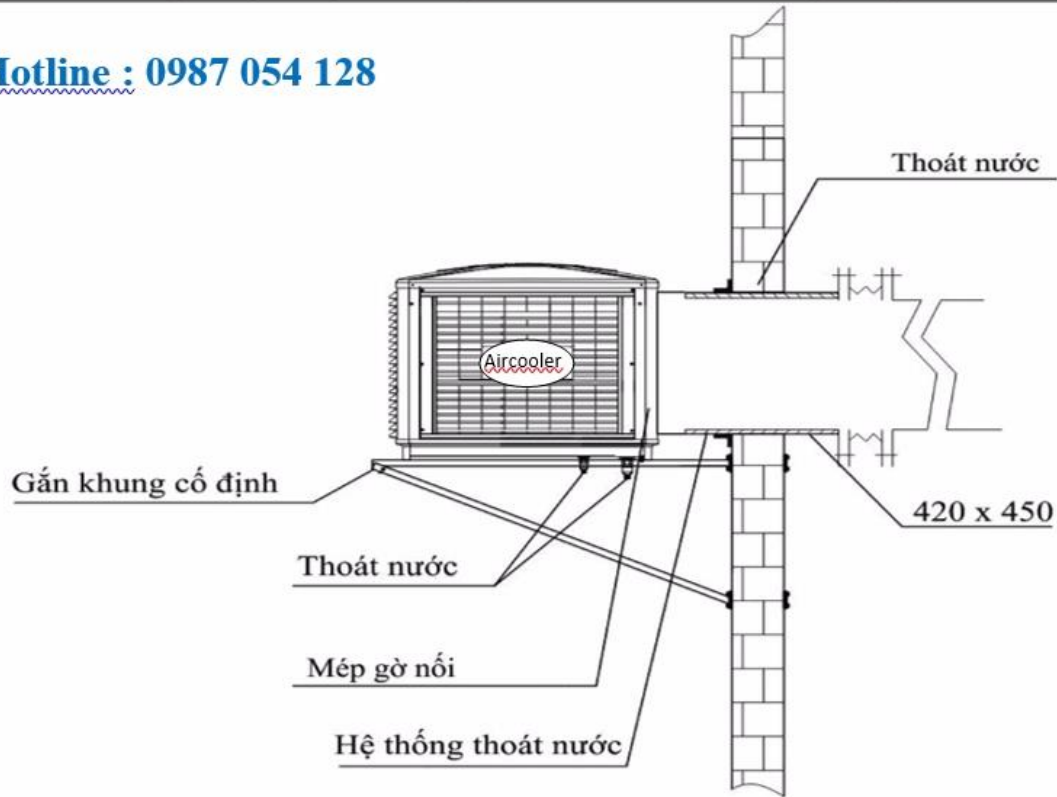


◆ Mô hình lắp đặt hệ thống làm mát thổi xuống



◆ Mô hình lắp đặt hệ thống làm mát thời gian

Hotline : 0987 054 128



CÔNG TY TNHH CÔNG NGHIỆP
VĨNH PHÁT

Đ/c: 35 Đặng Minh Khiêm, P.4, Q.11, TP.HCM
Tel 0907 388 733 - Mail: hao@ctyvinhphat.com

