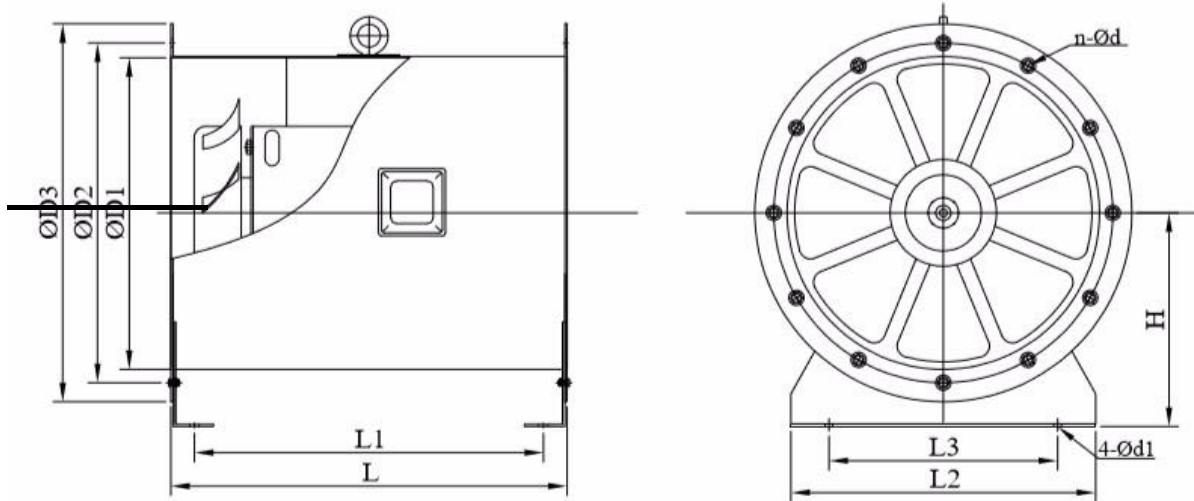




Hotline : 0987 054 128

## BẢN VẼ : QUẠT HƯỚNG TRỰC HTF



No	ØD1	ØD2	ØD3	L	L1	L2	L3	H	N- Ød1	4- Ød1
4	400	440	480	520	460	400	300	280	6-Ø9	4-Ø12
4.5	450	500	550	600	580	450	350	300	6-Ø9	4-Ø12
5	500	500	600	600	540	500	400	315	12-Ø11	4-Ø14
6	600	650	700	700	635	600	500	360	12-Ø11	4-Ø14
7	700	750	800	850	780	700	600	440	12-Ø13	4-Ø14
8	800	850	900	850	782	800	700	480	12-Ø13	4-Ø14
9	900	950	1000	920	852	900	800	520	12-Ø13	4-Ø19
10	1000	1060	1120	950	870	1000	900	580	12-Ø17	4-Ø19
11	1100	1160	1220	1100	1040	1100	1000	630	12-Ø17	4-Ø19
12	1200	1260	1320	1200	1140	1200	1100	710	12-Ø17	4-Ø19
13	1300	1360	1420	1200	1140	1300	1200	750	12-Ø17	4-Ø21
15	1500	1560	1620	1200	1140	1500	1500	830	12-Ø17	4-Ø24